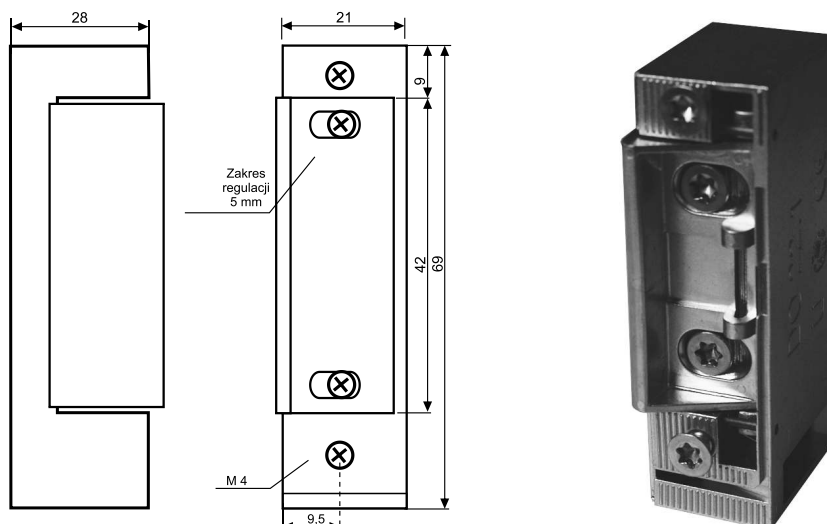


Elektrozaczepty do drzwi przeciwpożarowych

seria 32612



Certyfikowane elektrozaczepty do drzwi przeciwpożarowych.

Symetryczny korpus oraz język zaczepu wykonany z wytrzymałej stali nierdzewnej.

Wytrzymałość mechaniczna – 1000 kg.

Napięcie zasilające – 6-24V. Pobór prądu w zależności od napięcia i sposobu podłączenia 0,3 – 1,1 A .

Odporność ogniowa - 90 minut w temperaturze 1000 °C.

Dostępny w wersji podstawowej NC oraz z mikroprzełącznikiem.

seria 32612 MIC

