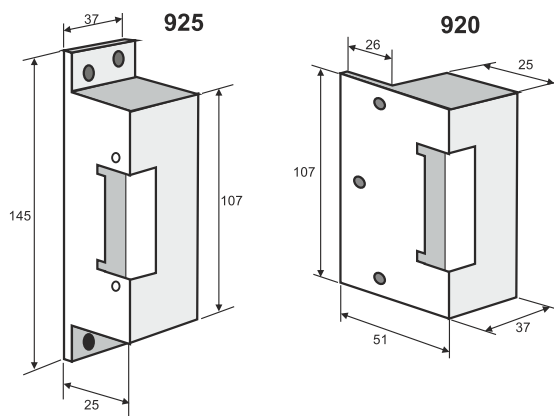




puszki do zamków

wierzchnich

Obudowy umożliwiające współpracę elektrozaczepów z zamkami nawierzchniowymi.
Stal lakierowana na kolor szary.

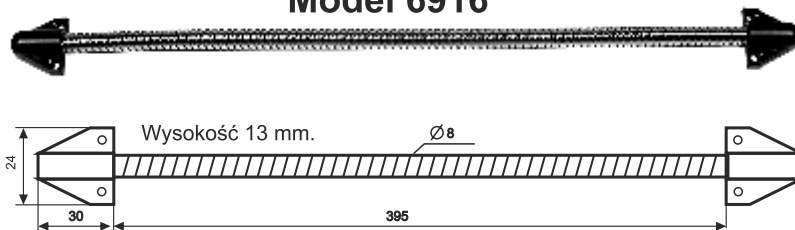


Podkładki dystansowe do blach 925
2 szt. A=1,5 mm,
2 szt. A= 3 mm

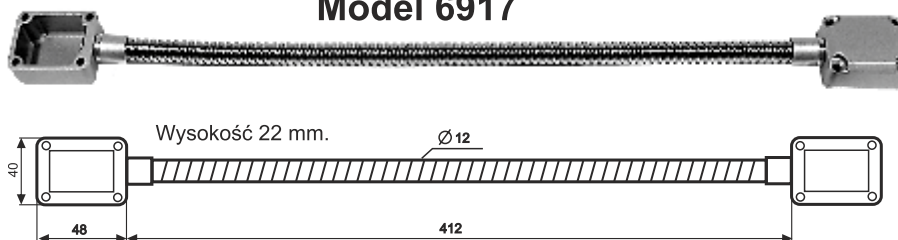


osłony przewodów

Model 6916



Model 6917



Model 6918

