

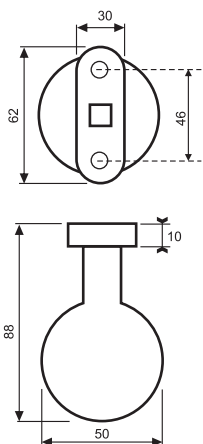
# Gałki i klamki ze stali nierdzewnej

**EN-X4CrNi 18-10-1.430**

**PN-0H1809**

**AISI-304**

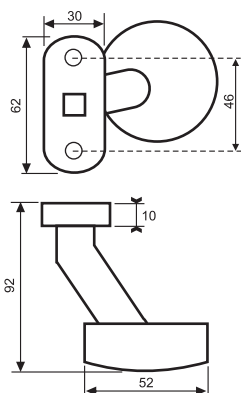
Klamki i gałki opcjonalnie dostępne z "bazami" wykonanymi ze stali nierdzewnej.



**In 261 OV**  
nieruchoma



Trzpień 90 mm



**In 265 OV**  
nieruchoma

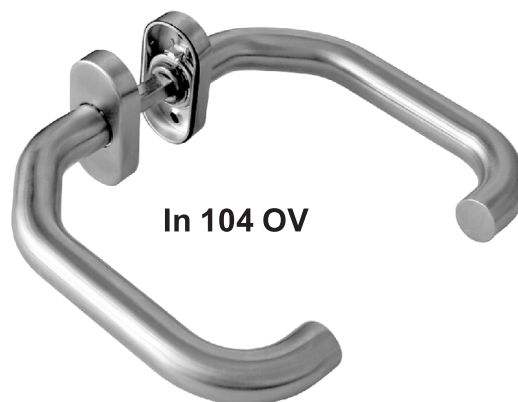
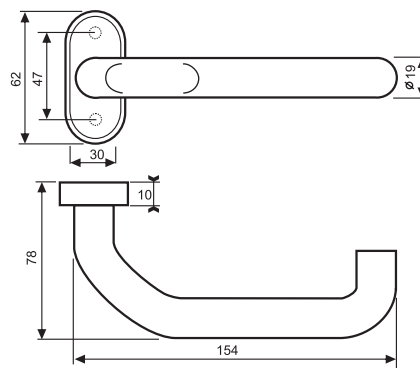


Trzpień 90 mm

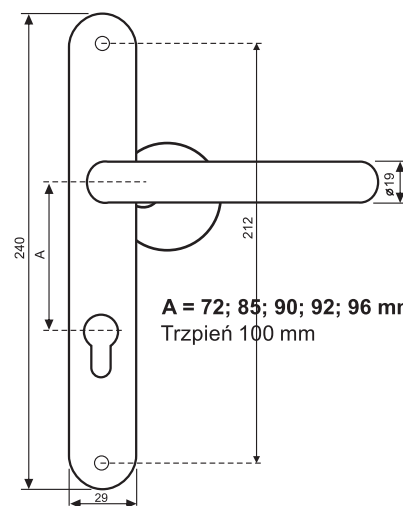
**In 102/102 DL**



**In 102/265 DL**



**In 104 OV**



**A = 72; 85; 90; 92; 96 mm**  
Trzpień 100 mm

