

# Klamki INOX

do drzwi przeciwpożarowych i ewakuacyjnych



EN-X4CrNi 18-10-1.430

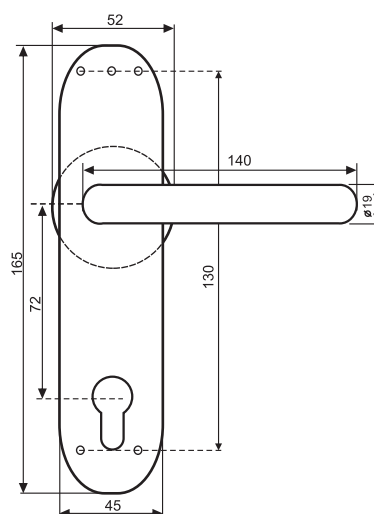
PN-0H1809

AISI-304

**INOX**



**In 102/263 E**



**In 102/102 E**

