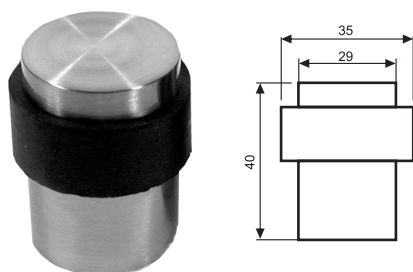




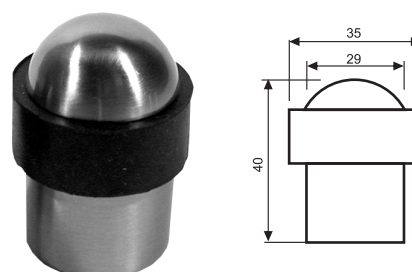
In 601

Cylindryczny.
Wykonany ze stali nierdzewnej
lub mosiądzu.



In 602

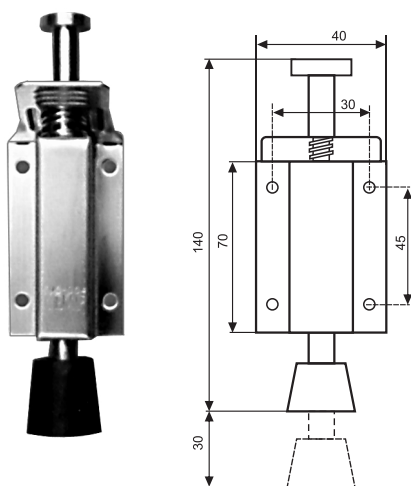
Cylindryczny, półokrągły.
Wykonany ze stali nierdzewnej
lub mosiądzu.



stopery drzwiowe



In 607



In 607