

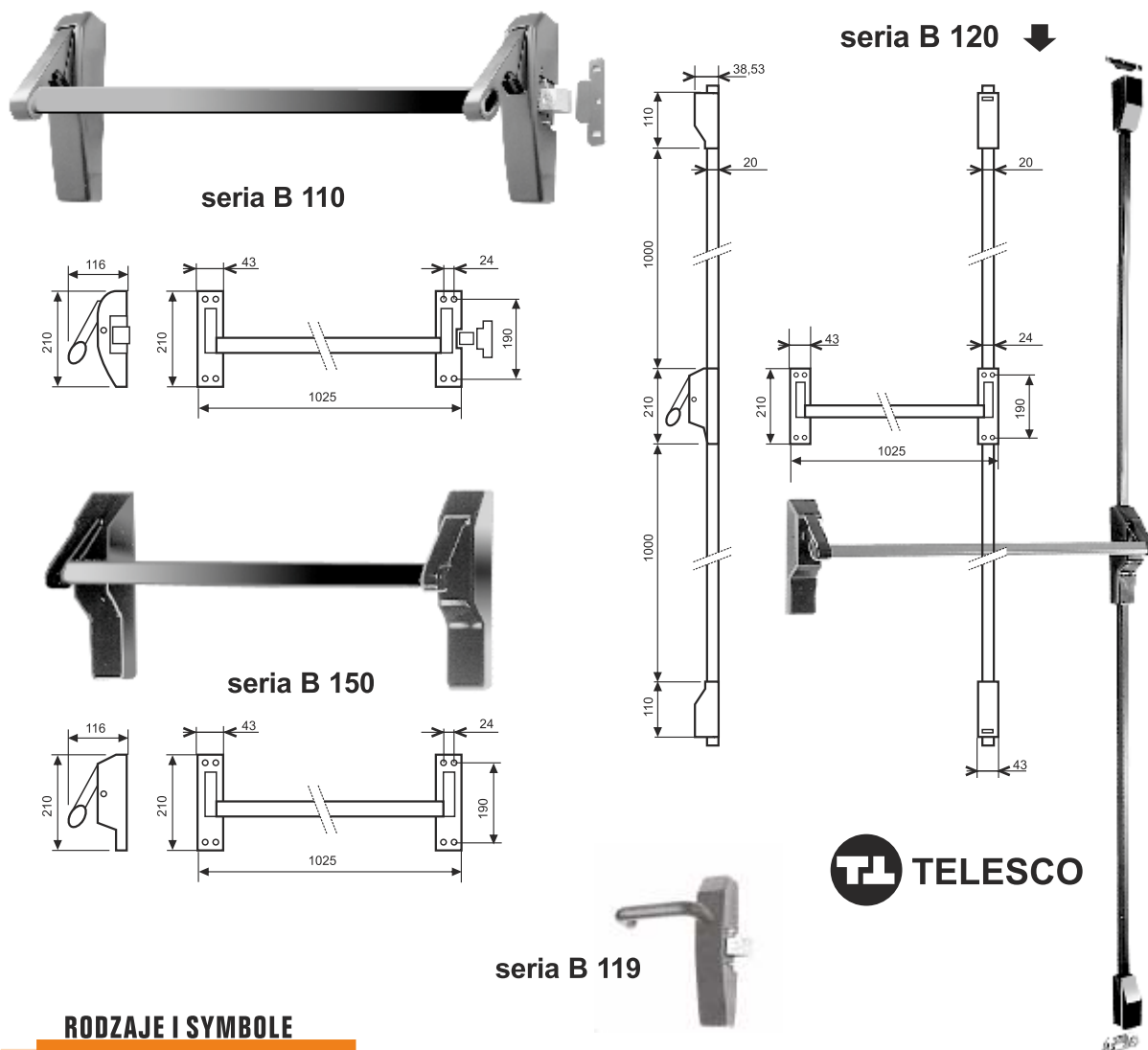
# Zamknięcia ewakuacyjne

Zamknięcia ewakuacyjne TELESKO dostępne w wersjach:

- 150 - dźwignia napędzająca zamek wpuszczany
- 120 - dźwignia napędzająca zamek wpuszczany oraz dodatkowo blokująca drzwi przy górnej i dolnej krawędzi.
- 110 - dźwignia blokująca drzwi rygłem nawierzchniowym
- 119 - klamka blokująca drzwi rygłem nawierzchniowym

Certyfikat zgodności z PN-EN 1125: 1999. Okucia czarne, dźwignia w kolorze czerwonym.

Max szerokość 1000 mm, w przypadku zamknięcia 120 max wysokość 2430 mm



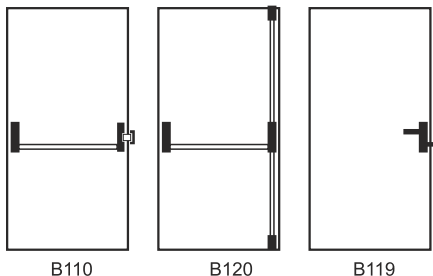
## RODZAJE I SYMBOLE

SYMBOL	OPIS		KLASA
B 120 R	Zamknięcie dwupunktowe wierzchnie	lewy/prawy	36501322 A
B 121 I	Zamknięcie trzypunktowe	lewy	36501322 A
B 121 D	Zamknięcie trzypunktowe	prawy	36501322 A
B 150R	Zamknięcie jednopunktowe	lewy/prawy	36501322 A
B 155R	Zamknięcie jednopunktowe	lewy/prawy	36501322 A
B 110 I	Zamknięcie jednopunktowe wierzchnie	lewy	36511322 A
B 110 D	Zamknięcie jednopunktowe wierzchnie	prawy	36501322 A
B 112 I	Zamknięcie jednopunktowe wierzchnie	lewy	36501322 A
B 112 D	Zamknięcie jednopunktowe wierzchnie	prawy	36501322 A
B 117 I	Zamknięcie jednopunktowe wierzchnie	lewy	36501322 A
B 117 D	Zamknięcie jednopunktowe wierzchnie	prawy	36501322 A
B 119 I	Zamknięcie jednopunktowe wierzchnie	lewy	
B 119 D	Zamknięcie jednopunktowe wierzchnie	prawy	

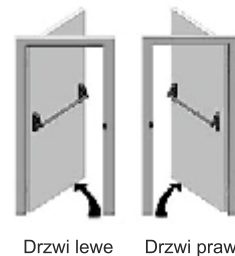
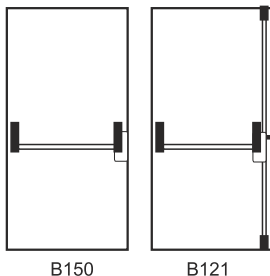
Dostępne kolory: .NR - kaseta czarna, poprzeczka czerwona, .NN - kaseta czarna, poprzeczka czarna, .PP- kaseta srebrna, poprzeczka srebrna. .II-INOX.

## Do drzwi jednoskrzydłowych

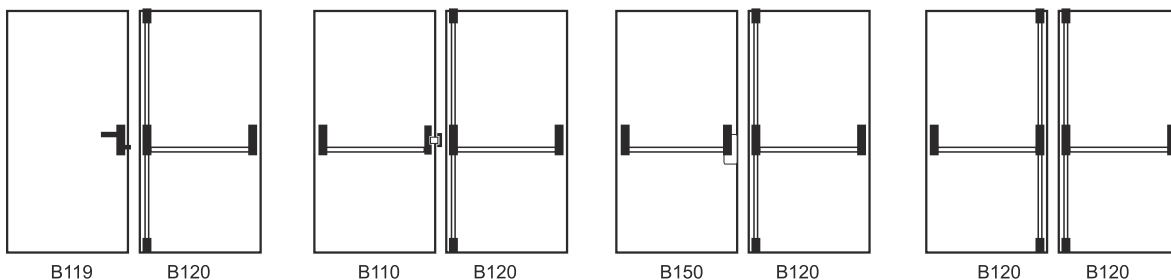
Zamknięcia wierzchniowe



Zamknięcia do zamków wpuszczanych



## Do drzwi dwuskrzydłowych



## Modele i możliwości zastosowania akcesoriów

	MODEL	Do zamków wpuszczanych		Zamknięcia nawierzchniowe					
		B 150 Uniwersalny	B 155 <sup>*2</sup> Uniwersalny	B 120 Uniwersalny	B 121 Lewy/Prawy	B 110 Lewy/Prawy	B 112 Lewy/Prawy	B 117 Lewy/Prawy	B 119 Lewy/Prawy
WEWNĄTRZ	Klucz		☞					☞	
Z E W N Ą T R Z	Klamka	☞	☞		☞	☞			
	Klamka+ klucz <sup>*1</sup>	☞ ☞	☞ ☞				☞ ☞	☞ ☞	☞ ☞
	Gałka	☞	☞			☞			
	Gałka+klucz	☞ ☞	☞ ☞			☞ ☞			
	Klucz/wkładka	☞	☞			☞			

\*1 - zestawienie klamka+ klucz używane do zablokowania klamki od zewnątrz

\*2 - zamknięcie B155 - standardowy rozstaw 72 mm, rozstaw 85 i 92 mm dostępne opcjonalnie.