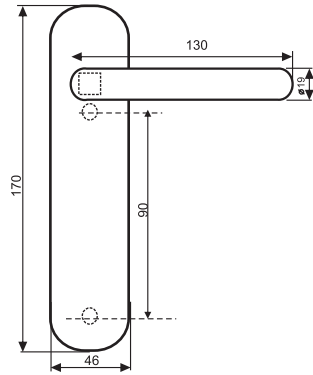
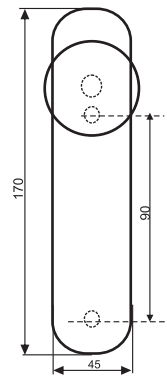


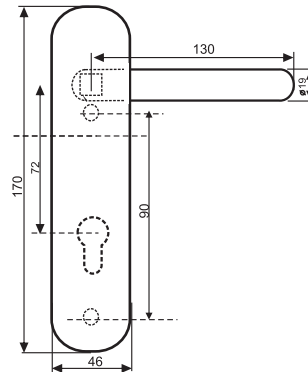
TE-N07



TE-N10



TE-N05



TE-N06

