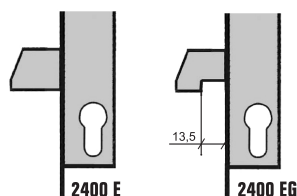


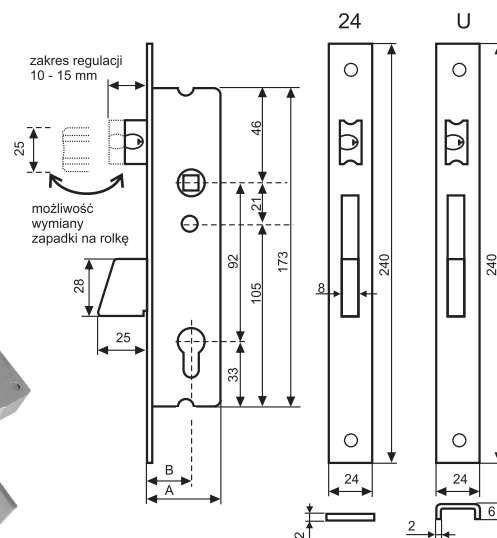
Zamki do drzwi z profili aluminiowych i stalowych

Zamki do drzwi z profili aluminiowych i stalowych, uniwersalne (lewy/prawy), regulowana rolka z funkcją odciążenia stosowana wymiennie z zapadką (bardzo prosty sposób wymiany), większa zapadka daje gwarancję wyższej odporności i trwałości. Zamknięta odlewana kasetka, solidna (2mm) listwa czołowa ze stali nierdzewnej, wymiennie płaska lub U. Rozmiar 30 i 35 mm. Szerokość kasetki 14,5 mm.



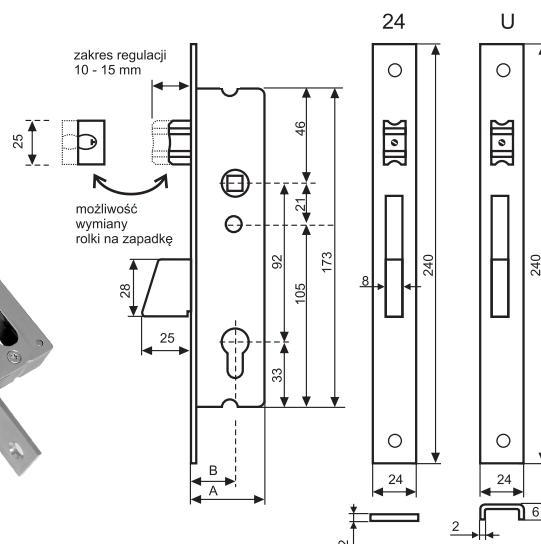
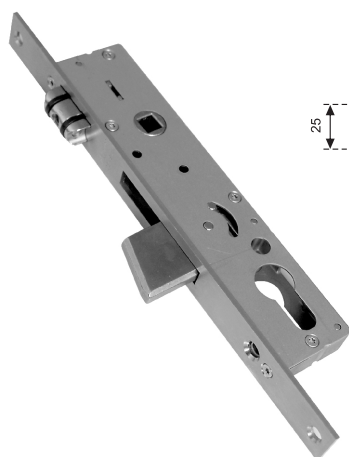
mcm seria 2450 E

MODEL	A	B
2450 E/30	45	30
2450 E/35	50	35



mcm seria 2451 E

MODEL	A	B
2451 E/30	45	30
2451 E/35	50	35



mcm seria 2449 E

MODEL	A	B
2449 E/30	45	30
2449 E/35	50	35

