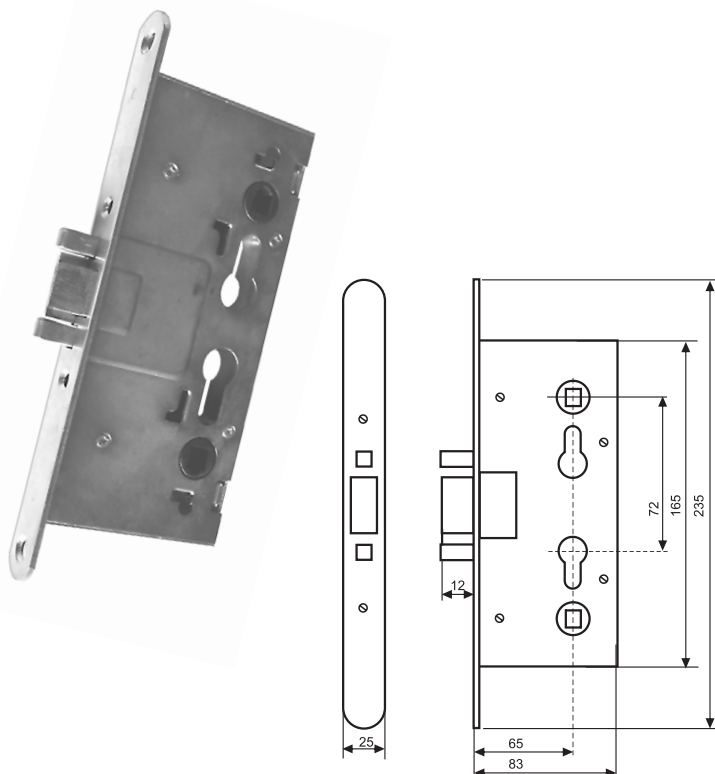


## typ HE



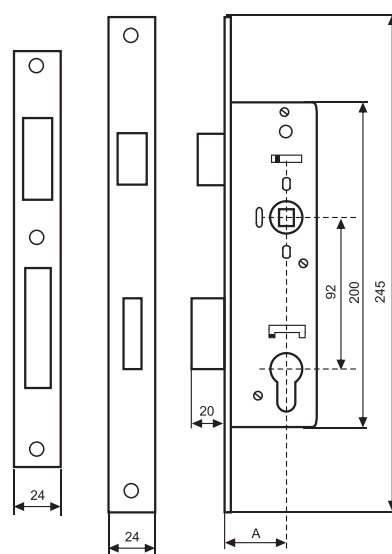
Szerokość kasety 15 mm.  
Trzpień 9 mm.

## RODZAJE I SYMBOLE

SYMBOL	OPIS	
HE2265	Zamek wpuszczany 72 mm	lewy/prawy
HE2265A	Zamek wpuszczany 72 mm z funkcją antypanik	lewy/prawy
HE2345	Kłamka 72 mm (do wkładki)	
HE2309	Kłamka na szyldzie pełnym	
HE2311	1/2 gałka z szyldem pełnym	
HE2315	1/2 gałka 72 mm (do wkładki)	
SYMBOL	OPIS	
E3115	Zamek wpuszczany	lewy/prawy

## E3115 - 30/35

Do drzwi z profili aluminiowych i stalowych z funkcją antypanik. Trzpień 8 mm.



A = 30 lub 35 mm