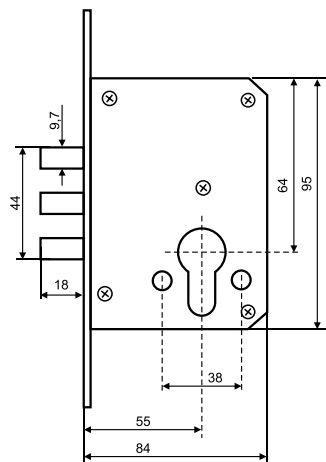
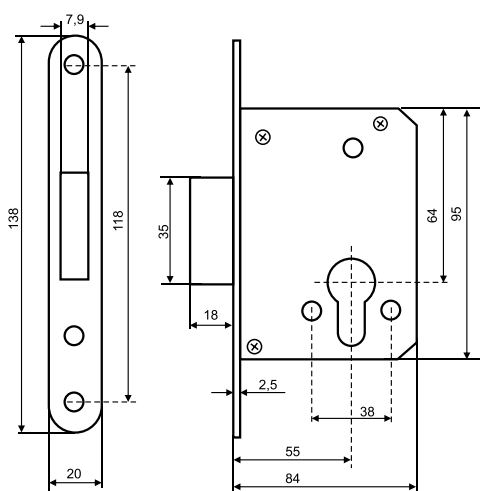
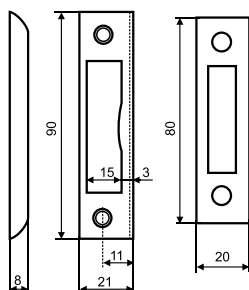


seria 55 ZD

Wpuszczany zamek dodatkowy.
Czoło zamka, zasuwka ze stali nierdzewnej.
Dostępne z blachą kątową lub płaską.



55ZD



55ZD/3

55 ZL

Atestowany zamek wpuszczany.
Czoło zamka i zapadka ze stali nierdzewnej.
Dostępne z blachą kątową lub płaską.

