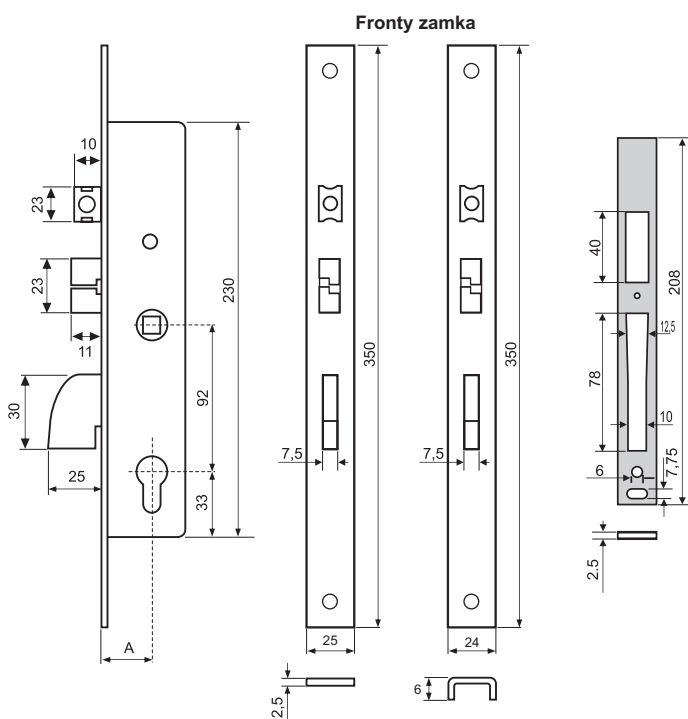




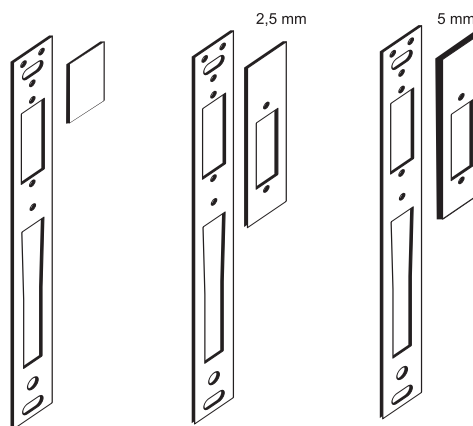
Zamek elektryczny do drzwi z profili aluminiowych i stalowych z pamięcią (zwalniany pojedynczym impulsem), uniwersalny (lewy/prawy). Prąd zasilający 12V AC/DC, pobór 700 mA.



1 K2/A/6-92 **CVL**



MODEL	A
1 K2/30/6-92	30
1 K2/35/6-92	35



1 K5/A/6-92