



Kategoria użytkowania: Klasa 3
(do budynków publicznych)

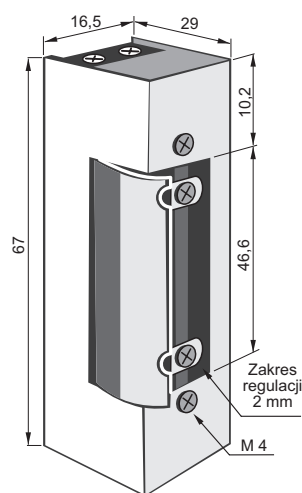
seria 1400 RF



Wąskie radialne



Zaczepy typu radialnego. Specjalna konstrukcja mechanizmu języka elektrozaczepu powoduje otwarcie przy minimalnym wychyleniu. Umożliwia to montaż elektrozaczepu przy mniejszym podcięciu ościeżnicy. Uniwersalne (lewy, prawy), symetryczne, dostępne według tabeli. Regulacja języka elektrozaczepu w zakresie 2 mm. Rozstaw śrub montażowych 52,5 mm.



Do układów domofonowych rekomendujemy modele z pamięcią zewnętrzną (opcja).

SERIA 1400 RF NC	AC 9-14V 0,43-0,67A 16,2Ω	DC 7-14V 0,62-0,86V
Dopuszczalny nacisk wstępny dla 12V AC=140N dla 12V DC=70N Maksymalny czas podawania napięcia 4'50" dla AC i 4'20" dla DC		
1410RF-12AC/DC	Podstawowy	
1420RF-12AC/DC	Z wyłącznikiem	
1433RF-12AC/DC	Z pamięcią wewnętrzną	
1443RF-12AC/DC	Z wyłącznikiem i pamięcią wewn.	

SERIA 1400 RF NC	20-25V AC 0,22-0,28A 69Ω	20-25V DC 0,29-0,36A
Dopuszczalny nacisk wstępny dla 24V AC=170N dla 24V DC=60N Maksymalny czas podawania napięcia 2'30" dla AC i 2'20" dla DC		
1410RF-24AC/DC	Podstawowy	
1420RF-24AC/DC	Z wyłącznikiem	
1433RF-24AC/DC	Z pamięcią wewnętrzną	
1443RF-24AC/DC	Z wyłącznikiem i pamięcią wewn.	

SERIA 1400 NC 24H przy 12V DC	Do pracy ciągłej 12V DC	12V AC - 0,26A 24V AC - 0,48A 12V DC - 0,23A 24V DC - 0,41A 44Ω
1410RF-12-24AC/DC	Podstawowy	
1420RF-12-24AC/DC	Z wyłącznikiem	
1433RF-12-24AC/DC	Z pamięcią wewnętrzną	
1443RF-12-24AC/DC	Z wyłącznikiem i pamięcią wewn.	

SERIA 1400 RF NO	REWERSYJNE
Dopuszczalny nacisk wstępny dla 12V DC=22N dla 24V DC=22N Temperatura pracy dla 12V DC = 65°C, dla 24V DC = 71°C	
1411RF-12V DC	12 V DC +/-5%; 0,30A 41Ω
1411RF-24V DC	24V DC +/-5%; 0,16A; 146Ω

Rekomendowane blachy czołowe: 909; 910