



Kategoria użytkowania: Klasa 3
(do budynków publicznych)

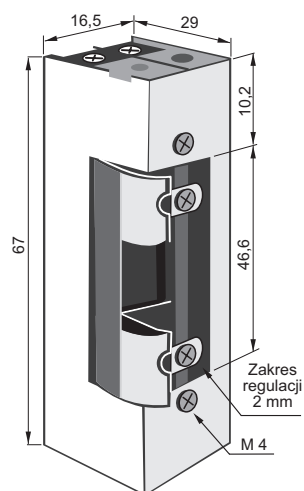
seria 1400 RFW



do blachy z wylizgiem



Zaczepy typu radialnego. Specjalna konstrukcja mechanizmu języka elektrozaczepu oraz blachy zaczepowej powoduje otwarcie przy minimalnym wychyleniu. Umożliwia to montaż elektrozaczepu przy mniejszym podcięciu ościeżnicy. Uniwersalne (lewy, prawy), symetryczne, dostępne według tabeli. Regulacja języka elektrozaczepu w zakresie 2 mm. Rozstaw śrub montażowych 52,5 mm.



Do układów domofonowych rekomendujemy modele z pamięcią zewnętrzną (opcja).

SERIA 1400 RFW NC	AC 9-14V 0,43-0,67A 16,2Ω DC 7-14V 0,62-0,86V
Dopuszczalny nacisk wstępny dla 12V AC=140N dla 12V DC=70N Maksymalny czas podawania napięcia 4'50" dla AC i 4'20" dla DC	
1410RFW-12AC/DC	Podstawowy
1420RFW-12AC/DC	Z wyłącznikiem
1433RFW-12AC/DC	Z pamięcią wewnętrzną
1443RFW-12AC/DC	Z wyłącznikiem i pamięcią wewn.

SERIA 1400 RFW NC	20-25V AC 0,22-0,28A 69Ω 20-25V DC 0,29-0,36A
Dopuszczalny nacisk wstępny dla 24V AC=170N dla 24V DC=60N Maksymalny czas podawania napięcia 2'30" dla AC i 2'20" dla DC	
1410RFW-24AC/DC	Podstawowy
1420RFW-24AC/DC	Z wyłącznikiem
1433RFW-24AC/DC	Z pamięcią wewnętrzną
1443RFW-24AC/DC	Z wyłącznikiem i pamięcią wewn.

SERIA 1400 NC 24H przy 12V DC	Do pracy ciągłej 12V DC 12V AC - 0,26A 24V AC - 0,48A 44Ω 12V DC - 0,23A 24V DC - 0,41A
1410RFW-12-24AC/DC	Podstawowy
1420RFW-12-24AC/DC	Z wyłącznikiem
1433RFW-12-24AC/DC	Z pamięcią wewnętrzną
1443RFW-12-24AC/DC	Z wyłącznikiem i pamięcią wewn.

SERIA 1400 RFW NO	REWERSYJNE
Dopuszczalny nacisk wstępny dla 12V DC=22N dla 24V DC=22N Temperatura pracy dla 12V DC = 65°C, dla 24V DC = 71°C	
1411RFW-12V DC	12 V DC +/-5%; 0,30A 41Ω
1411RFW-24V DC	24V DC +/-5%; 0,16A; 146Ω

Rekomendowane blachy czołowe:

902EP/28-RFW, 902EL/28-RFW, 902EP/A/24RFW, 902EL/A/24-RFW, 900X/A/25-RFW oraz CE 196E/6U-RFW