



Kategoria użytkowania: Klasa 3  
(do budynków publicznych)

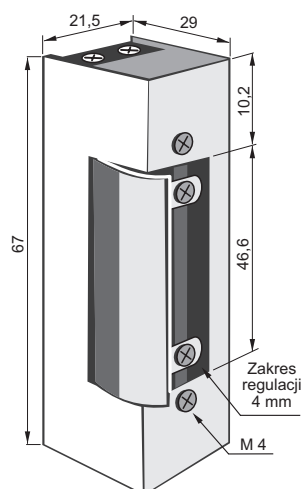
seria 1700



Symetryczne



Uniwersalne (lewy, prawy), symetryczne elektrozaczepty, dostępne według tabeli. Regulacja języka elektrozaczepty w zakresie 4 mm. Rozstaw śrub montażowych 52 mm.



Do układów domofonowych rekomendujemy modele z pamięcią zewnętrzną (opcja).

SERIA 1700 NC	9-14V AC 0,40-0,62A 16,8Ω 9-14V DC 0,49-0,77A
Dopuszczalny nacisk wstępny dla 12V AC=180N dla 12V DC=40N Maksymalny czas podawania napięcia 5'00" dla AC i 3'20" dla DC	
1710-12AC/DC	Podstawowy
1720-12AC/DC	Z wyłącznikiem
1733-12AC/DC	Z pamięcią wewnętrzną
1743-12AC/DC	Z wyłącznikiem i pamięcią wewn.

SERIA 1708 NC	NISKOPRĄDOWY 11-14V AC 0,28-0,36A 34Ω
Dopuszczalny nacisk wstępny dla 12V AC=180N Maksymalny czas podawania napięcia 6'10"	
1718-12 AC	Podstawowy
1728-12 AC	Z wyłącznikiem
1738-12 AC	Z pamięcią wewnętrzną
1748-12 AC	Z wyłącznikiem i pamięcią wewn.

SERIA 1708 NC	NISKOPRĄDOWY 11-14V DC 0,32-0,46A 46,5Ω
Dopuszczalny nacisk wstępny dla 12V DC=20N Maksymalny czas podawania napięcia 6'50"	
1718-12 DC	Podstawowy
1728-12 DC	Z wyłącznikiem
1738-12 DC	Z pamięcią wewnętrzną
1748-12 DC	Z wyłącznikiem i pamięcią wewn.

SERIA 1700 NC	4-7V DC 0,72-1,26A 3,9Ω
Dopuszczalny nacisk wstępny dla 6V AC=180N Maksymalny czas podawania napięcia 2'40"	
1710-6 AC	Podstawowy
1720-6 AC	Z wyłącznikiem
1733-6 AC	Z pamięcią wewnętrzną
1743-6 AC	Z wyłącznikiem i pamięcią wewn.

SERIA 1700 NC	19-25V AC 0,19-0,26A 72Ω 19-25V DC 0,24-0,32A
Dopuszczalny nacisk wstępny dla 24V AC=180N dla 24V DC=45N Maksymalny czas podawania napięcia 6'50" dla AC i 2'30" dla DC	
1710-24AC/DC	Podstawowy
1720-24AC/DC	Z wyłącznikiem
1733-24AC/DC	Z pamięcią wewnętrzną
1743-24AC/DC	Z wyłącznikiem i pamięcią wewn.

SERIA 1700 NC 24H przy 12V DC	Do pracy ciągłej 12V DC 12V AC - 0,28A 24V AC - 0,48A 44Ω 12V DC - 0,23A 24V DC - 0,41A
Dopuszczalny nacisk wstępny dla 12V DC=10N	
1710-12-24AC/DC	Podstawowy
1720-12-24AC/DC	Z wyłącznikiem
1733-12-24AC/DC	Z pamięcią wewnętrzną
1743-12-24AC/DC	Z wyłącznikiem i pamięcią wewn.

SERIA 1700 NO	REWERSYJNE
Dopuszczalny nacisk wstępny 12V DC=12N dla 24V DC=12N Temperatura pracy dla 12V DC wynosi 58°C dla 24V DC=160C	
1711 12V DC	12 V DC +/-5%; 0,20A; 55Ω
1711 24V DC	24V DC +/-5%; 0,15A; 160Ω

Rekomendowane blachy czołowe: 900; 901; 902; 904; 906; 907; 908; 903; 913; 905; 915; seria CE196E