



Kategoria użytkowania: Klasa 3
(do budynków publicznych)

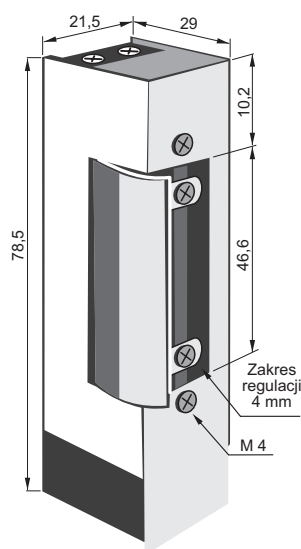
seria 1760



z mikroprzełącznikiem



Uniwersalne (lewy, prawy) elektrozaczepty z mikroprzełącznikiem. Regulacja języka w zakresie 4mm. Rozstaw śrub montażowych 52mm. Max obciążenie mikroprzełącznika: 3A-125V AC; 2A 30V DC. Temperatura pracy dla elektrozaczeptów rewersyjnych wynosi 60°C.



SERIA 1760 NC	9-14V AC 0,40-0,62A 9-14V DC 0,49-0,77A	16,8Ω
Dopuszczalny nacisk wstępny dla 12V AC=180N dla 12V DC=40N Maksymalny czas podawania napięcia 5'00" dla AC i 3'20" dla DC		
1760-12AC/DC	Podstawowy	

SERIA 1761 NO	12 V DC +/-5%; 0,20A; 55Ω
Dopuszczalny nacisk wstępny 12V DC=12N Temperatura pracy dla 12V DC wynosi 60°C	
1761 12V DC	REWERSYJNE

Rekomendowane blachy czołowe: 900; 901; 902; 904; 906; 907; 908; 903; 913; 905; 915; seria CE196E