

# Klamki i klamko-gałki ze stali nierdzewnej

Trwałość: 100 000 cykli  
 Odporność na korozję: Klasa 3 wysoka  
 Kategoria użytkowania: Klasa 3  
 (do budynków publicznych)



EN-1.4301

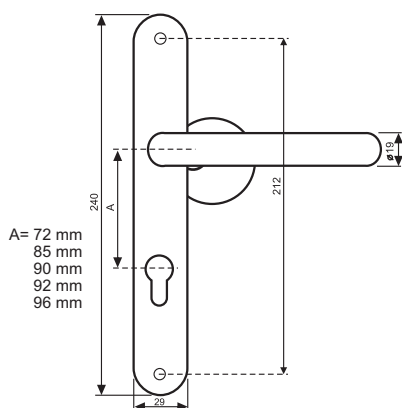
PN-0H18N9

AISI-304

seria 102 DL

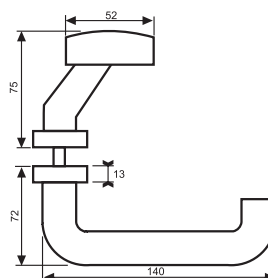


In 102/102 DL



Trzpień  $\varnothing$  8 x 140 mm

In 102/265 DL



Trzpień  $\varnothing$  8 x 140 mm  
 Lewa lub Prawa