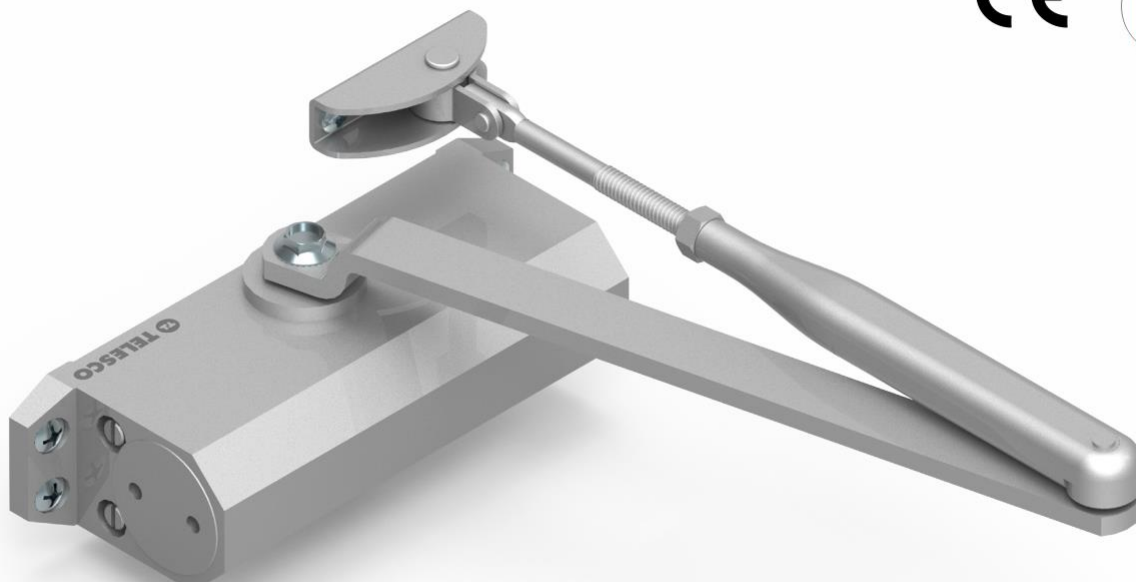


Delta 1300



LUCZNIK
LOCKPOL



- Ekonomiczne rozwiązanie dla standardowych drzwi
- Znak CE dla wyrobów budowlanych
- Certyfikat EN 1154:2003
- W pełni kontrolowany cykl zamykania
- Lewy/prawy, odpowiedni do ramienia standardowego lub ślizgowego oraz montażu na ościeżnicy.
- Gwarancja 10 lat

Specyfikacja techniczna

Hydrauliczny samozamykacz z mechanizmem zębatkowym.

Wysokiej jakości komponenty. Korpus wykonany z aluminium, ramię i elementy wewnętrzne wykonane z wysokiej jakości stali.

Stać siła zamykająca. Rozmiar EN3 (do drzwi o szerokości do 950 cm i wadze 60 kg)

Certyfikat CE zgodnie z normą europejską EN 1154. Certyfikat nr 1121 - CPR - AD5166

Klasyfikacja CE

• Ramię standardowe 4 - 8 - 3 - 1 - 1 - 3

Ognioodporne. Klasyfikacja RF120 'zgodnie z normą EN 1634-1.

Kontrola prędkości zamykania. Regulowana prędkość zamykania przez zawór w zakresie od 180° do 15°.

Kontrola siły domknięcia: regulowana siła domknięcia przez zawór w zakresie od 15° do 0°

Samozamykacze termostatyczne. Czas zamknięcia stabilny w temperaturach od -15°C do + 40°C.

Zabezpieczenie przed wymuszonym zamknięciem dzięki zaworowi naciśnieniowemu wbudowanemu w samozamykacz.

Regulowany blokada ramienia dla dowolnego wybranego kąta otwarcia (opcjonalnie).

Wysoka wydajność. Doskonała skuteczność zamykania dzięki wbudowaniu łożysk igiełkowych.

Łatwe do zainstalowania. Dostosowuje się do wszystkich rodzajów aplikacji i oferuje dużą łatwość instalacji.



EN 3

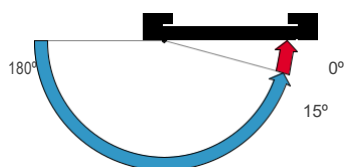
≤ 950 mm
≤ 60 Kg

≈ 1,70 kg

Indywidualne
opakowanie

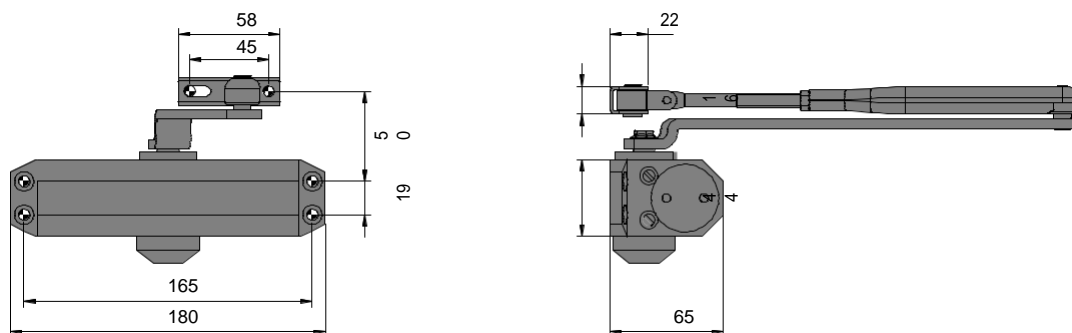
x 8

Kontrola hydrauliczna



- Siła domknięcia
- Siła zamykania

Wymiary



Akcesoria



Ramię standard



Ramię z blokadą położenia