

Blachy zaczepowe

korytkowe - lewa i prawa

Korytkowa blacha zaczepowa CVL CE196R/6U lub 10U znajduje zastosowanie jako regulowana blacha zaczepowa do zamków wpuszczanych CVL serii 194.

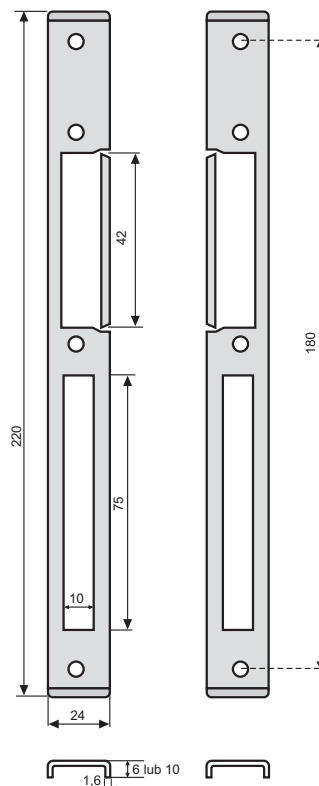


CE 196



Lewa

Prawa



- CE196RL/6U - lewa 6 mm
- CE196RP/6U - prawa 6 mm
- CE 196RL/6U10 - lewa 10 mm
- CE 196 RP/6U10 - prawa 10 mm