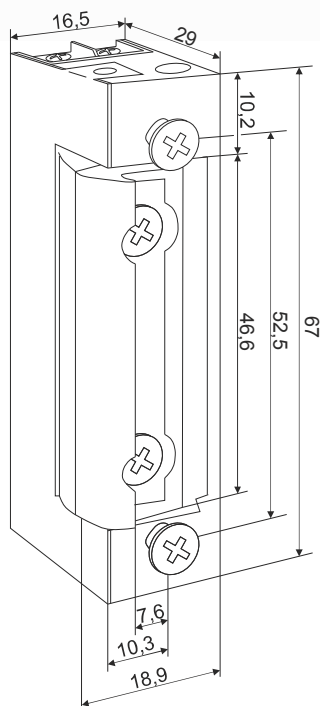


RADIALNY



Do układów domofonowych rekomendujemy modele z pamięcią zewnętrzną (opcja).

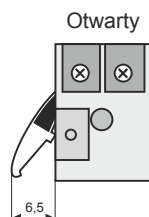
CECHY

- ✓ Zaczep typu radialnego - otwarcie przy minimalnym wychyleniu, montaż przy mniejszym podcięciu ościeżnicy.
- ✓ Uniwersalny (lewy i prawy).
- ✓ Symetryczny, wąski.
- ✓ Wysokość 67 mm, szerokość 16,5 mm.
- ✓ Przeznaczony do stosowania w wąskich profilach
- ✓ Awersyjny NC i Rewersyjny NO.
- ✓ Rozstaw śrub mocujących 52,5 mm.
- ✓ Regulacja języka 2 mm.
- ✓ Zasilanie: 6, 12, 24, 48 V AC/DC.
- ✓ Modele do pracy ciągłej.
- ✓ Niski pobór prądu.
- ✓ Trwałość: 200 000 cykli.
- ✓ Kategoria użytkowania - klasa 3 - odpowiednie do budynków publicznych.
- ✓ Certyfikat PN-EN 14846:2010.

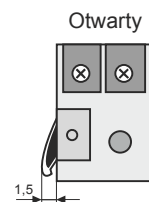
DANE TECHNICZNE

Model			Wyl. cz.	Pamięć
Standard	Niskoprądowy	Rwersyjny		
1410 RF	1418 RF	1411 RF		
1420 RF	1428 RF	1421 RF	✓	
1433 RF	1438 RF	-		✓
1443 RF	1448 RF	-	✓	✓

Napięcie nominalne (V)	6-12V AC/DC standard	12-24V AC/DC standard	12-24V AC/DC niskoprądowy 12V	24-48V AC/DC niskoprądowy 24V	12V DC rewersyjny	24V DC rewersyjny
Tolerancja (%)	± 5 %					
Praca ciągła	< 1 min.	< 1 min.	100 % 12V DC <1 min. 12V AC <1 min. 24V AC/DC	100 % 24V DC <1 min. 24V AC <1 min. 48V AC/DC	100 %	100 %
Oporność (Ω)	8,5	20	40	140	40	140
Pobór prądu DC (mA)	6V / 700 12V / 1400	12V / 600 24V / 1100	12V / 300 24V / 600	24V / 170 48V / 340	12V / 300 -	24V / 170 -
Pobór prądu AC (mA)	6V / 600 12V / 1200	12V / 500 24V / 1000	12V / 250 24V / 510	24V / 150 48V / 300	-	-
Dopuszczalny nacisk wstępny DC (N)	10	10	10	10	10	10
Dopuszczalny nacisk wstępny AC (N)	90	90	90	90	-	-



Elektrozaczep tradycyjny serii 1400



Elektrozaczep radialny serii 1400 RF

Rekomendowane blachy czołowe: 909, 910, CE196E