

**REGULOWANY**

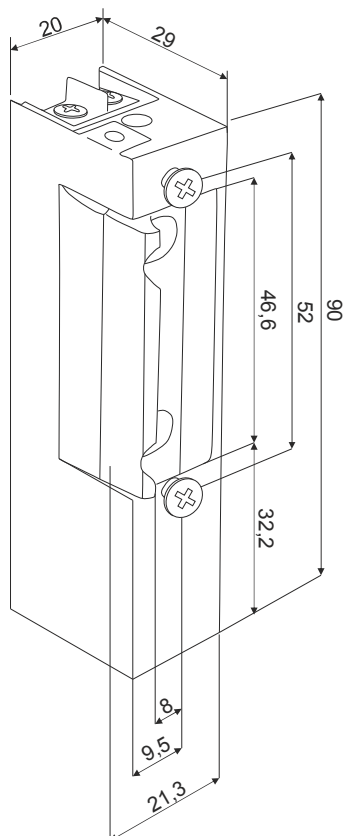


## CECHY

- ✓ Uniwersalny (lewy i prawy).
- ✓ Niesymetryczny.
- ✓ Wysokość 90 mm.
- ✓ Modele awersyjne NC i rewersyjne NO.
- ✓ Rozstaw śrub mocujących 52 mm.
- ✓ Regulacja języka 4 mm.
- ✓ Zasilanie: 12 - 24 V AC/DC.
- ✓ Niski pobór prądu.
- ✓ Trwałość: 200 000 cykli.
- ✓ Kategoria użytkowania - klasa 3 - odpowiednie do budynków publicznych.
- ✓ Certyfikat PN-EN 14846:2010

**ELEKTROZACZEPY**

## DANE TECHNICZNE



Model		Wyłącznik	Pamięć
Standard	Rewersyjny		
812	811		
822		✓	
834			✓
844		✓	✓

Napięcie nominalne (V)	12-24V AC/DC niskoprądowy 12V	12V DC rewersyjny	24V DC rewersyjny
Tolerancja (%)	± 5 %		
Praca ciągła	100 % 12V DC <1 min. 12V AC <1 min. 24V AC/DC	100 %	100 %
Oporność (Ω)	40	60	150
Pobór prądu DC (mA)	12V / 300 24V / 600	12V / 200 -	24V / 160 -
Pobór prądu AC (mA)	12V / 250 24V / 510	-	-
Dopuszczalny nacisk wstępny DC (N)	10	10	10
Dopuszczalny nacisk wstępny AC (N)	90	-	-

Rekomendowane blachy czołowe: 900, 901, 902, 903, 913