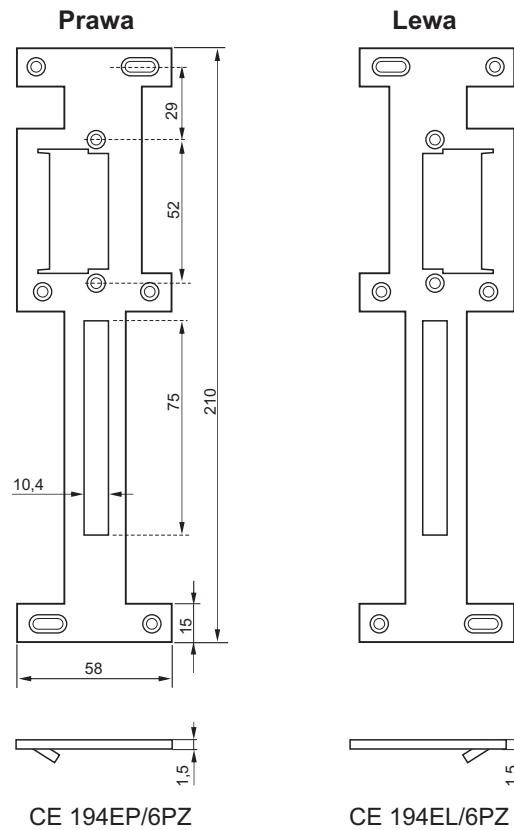


Istnieje możliwość wykonania blach czołowych elektrozaczepów indywidualnie na życzenie klienta.
Stal nierdzewna AISI 304.



CE 194E/6PZ



W opcji dodatkowej możliwe wyposażenie blachy czołowej w kasetę - foto A



CE 194RE/6PZ

