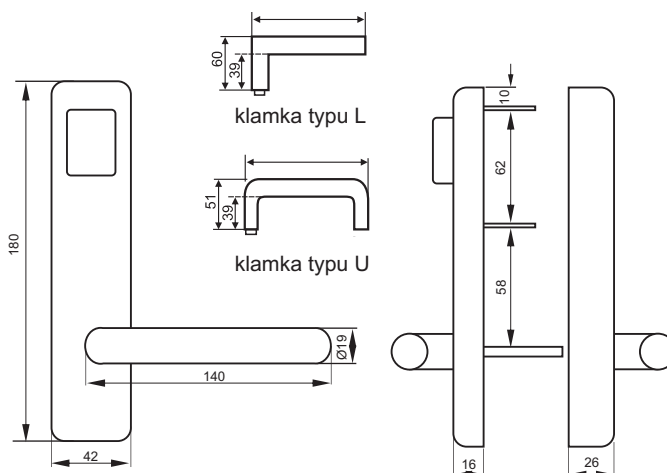




Axess Easy **mcm**

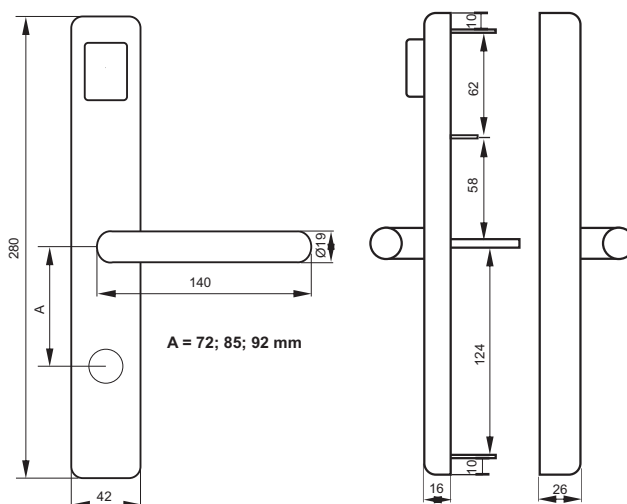
W pełni profesjonalny zestaw do budowy zaawansowanych systemów kontroli dostępu. Zestaw składa się z dwóch rodzajów uniwersalnych szyldów współpracujących z zamontowanymi już w drzwiach zamkami wpuszczanymi, kompletu kart funkcyjnych do zaprogramowania i obsługi systemu oraz dodatkowych elementów peryferyjnych takich jak czytniki ścienne (umożliwiają odczyt karty w miejscach ogólnodostępnych np. bramy, szlabany garażowe, windy etc.). Standardowe wykończenie: stal nierdzewna lub mosiądz polerowany. Opcjonalnie możliwość lakierowania na różne kolory. Szyldy dostępne z klamkami typu L lub typu U.



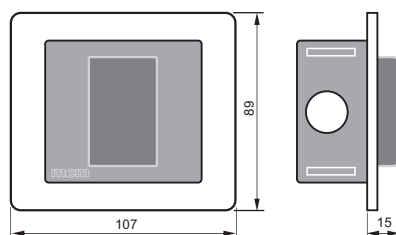
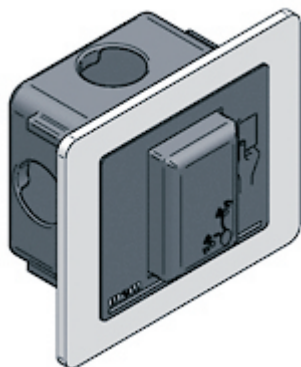
ADAPT - rozetkowy szyld dodatkowy, który dzięki małym rozmiarom jest kompatybilny z wieloma modelami zamków osadzonych w drzwiach.

SLIM - wąski szyld zespolony dostępny w rozmiarach 72, 85 oraz 92. Montaż bez zbytej ingerencji na już osadzonych zamkach wpuszczanych.

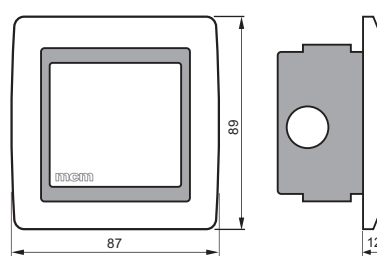
Temperatura pracy:	do -25°C wg. PN-EN 60068
Trwałość:	Klasa C5 najwyższa 200 000 cykli
Odporność ogniowa:	Klasa EI2 60 (60minut)



Axess Easy mcm



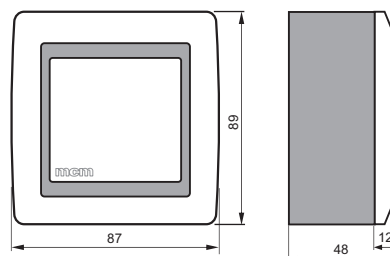
Czytnik ścienny wpuszczany EI (Inox) EN (czarny).
Zasilanie 12V AC/DC. Pamięć 3000 wejść.
Do zastosowań wewnątrz i na zewnątrz budynku.



Czytnik ścienny wpuszczany E (Inox). Zasilanie
12V AC/DC. Pamięć 3000 wejść. Do zastosowań
wewnątrz budynku.



Brelok (zawieszka) i karta RIFD



Czytnik ścienny natynkowy S (Inox). Zasilanie
12V AC/DC. Pamięć 3000 wejść. Do zastosowań
wewnątrz budynku.