

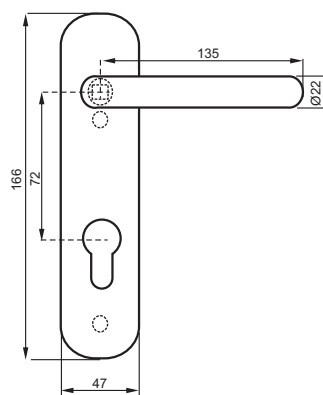


MAR 2

MARVON

Spełnia wymagania normy EN 1906:2012

3 7 - B 1 4 0 U



MAR 2S - Wersja klamki ze wspomaganie sprężyny. W znaczny sposób wpływa na trwałość, zapewnia prawidłową pozycję klamki, szczególnie w przypadku drzwi intensywnie użytkowanych. Nie obciąża mechanizmu orzecha zamka.

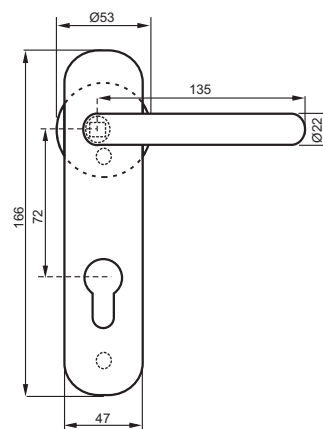


MAR 16

MARVON

Spełnia wymagania normy EN 1906:2012

3 7 - B 1 4 0 U



MAR 16S - Wersja klamko-gałki ze wspomaganie sprężyny. W znaczny sposób wpływa na trwałość, zapewnia prawidłową pozycję klamki, szczególnie w przypadku drzwi intensywnie użytkowanych. Nie obciąża mechanizmu orzecha zamka.