

Zamki do drzwi

z profili aluminiowych i stalowych

Trwałość: 100 000 cykli
 Kategoria użytkowania: Klasa 3
 (do budynków publicznych)



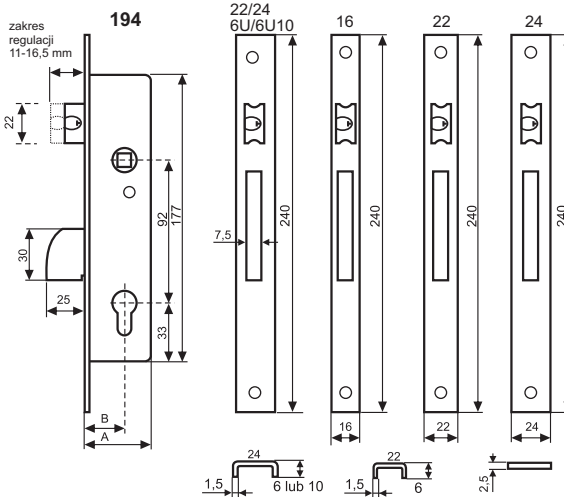
Zamki do drzwi z profili aluminiowych i stalowych, uniwersalne (lewy/prawy), regulowana rolka i zapadka. Zamknięta kaseca, różne rodzaje listwy czołowej ze stali nierdzewnej. Rozmiar 25, 30 i 35 mm. Szerokość kasety 15 mm.



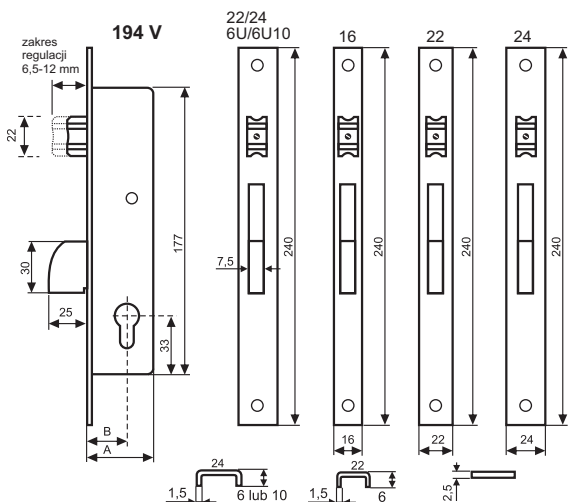
194



MODEL	A	B
194/25	40	25
194/30	45	30
194/35	50	35



CVL **194 V**



MODEL	A	B
194/25	40	25
194/30	45	30
194/35	50	35



194 A



MODEL	A	B
194/25	40	25
194/30	45	30
194/35	50	35

