



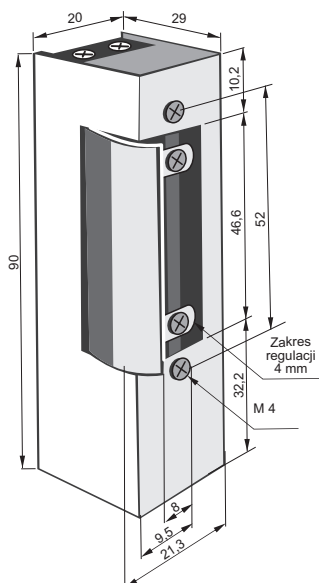
CECHY

- ✓ Uniwersalny (lewy i prawy).
- ✓ Niesymetryczny.
- ✓ Wysokość 90 mm.
- ✓ Modele awersyjne NC.
- ✓ Rozstaw śrub mocujących 52 mm.
- ✓ Regulacja języka 4 mm.
- ✓ Zasilanie: 12 V AC/DC.
- ✓ Niski pobór prądu.
- ✓ Trwałość: 200 000 cykli.
- ✓ Kategoria użytkowania - klasa 3 - odpowiednie do budynków publicznych.
- ✓ Certyfikat PN-EN 14846:2010

DANE TECHNICZNE

| Model | AC | | DC | | Cewka Ohm | NO/NC | Pamięć | Wyłącz. |
|----------------|------|-----|------|-----|--------------|-------|--------|---------|
| | V±5% | mA | V±5% | mA | | | | |
| 812 12V AC/DC | 12 | 510 | 12 | 750 | 16,9 | NC | Nie | Nie |
| 822 12V AC/DC | 12 | 510 | 12 | 750 | 16,9 | NC | Nie | Tak |
| 834 12V AC/DC | 12 | 510 | 12 | 750 | 16,9 | NC | Tak | Nie |
| 844 12V AC/ DC | 12 | 510 | 12 | 750 | 16,9 | NC | Tak | Tak |

Dopuszczalny nacisk wstępny dla 12V AC = 60N, dla 12V DC = 16N



Rekomendowane blachy czołowe: 900, 901, 902, 903, 913